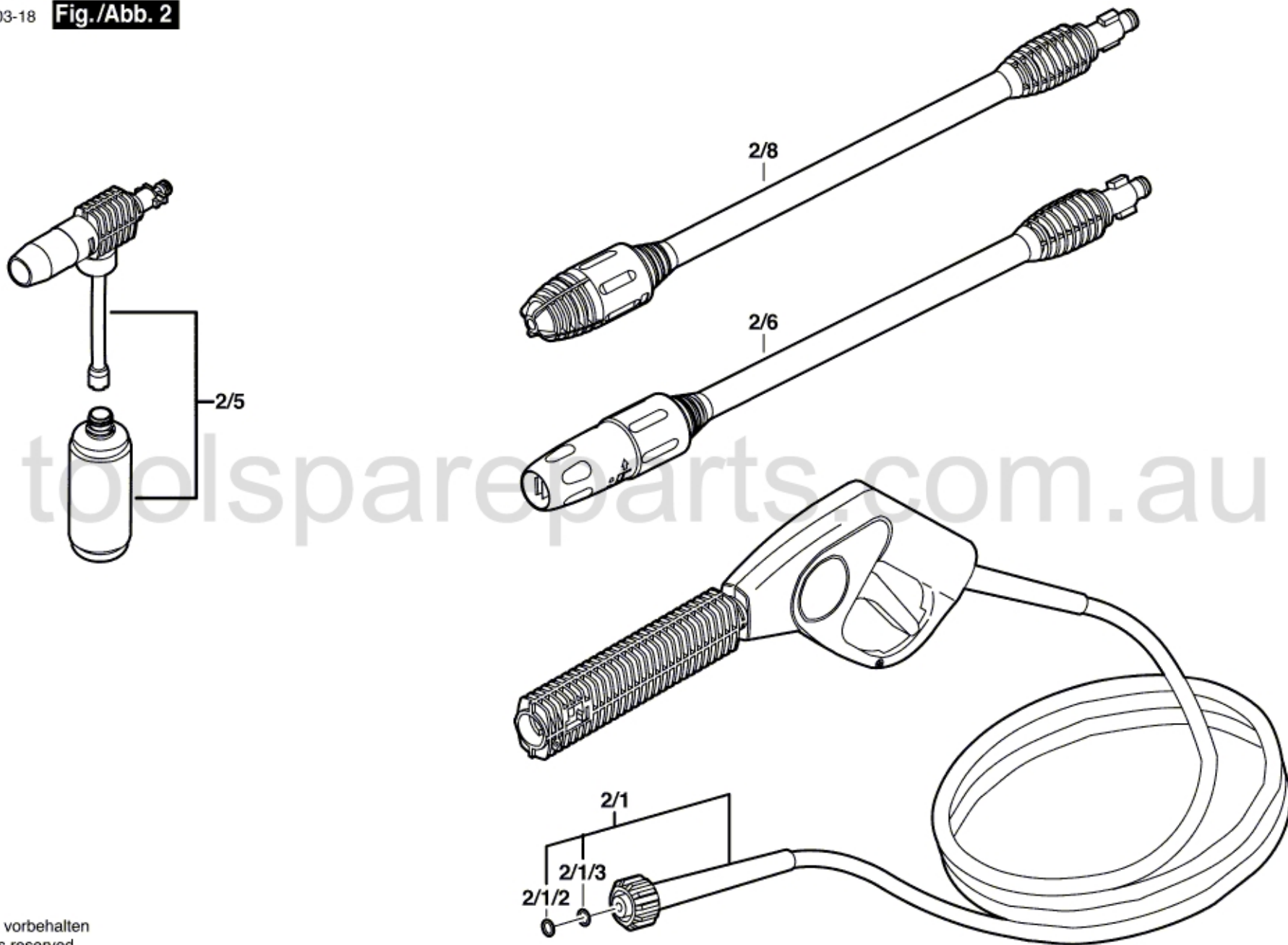


3 600 H76 F02

Stand } 09-03-18
Issue }

Fig./Abb. 2



Änderungen vorbehalten
Modifications reserved
Modifications réservées
Salvo modificaciones